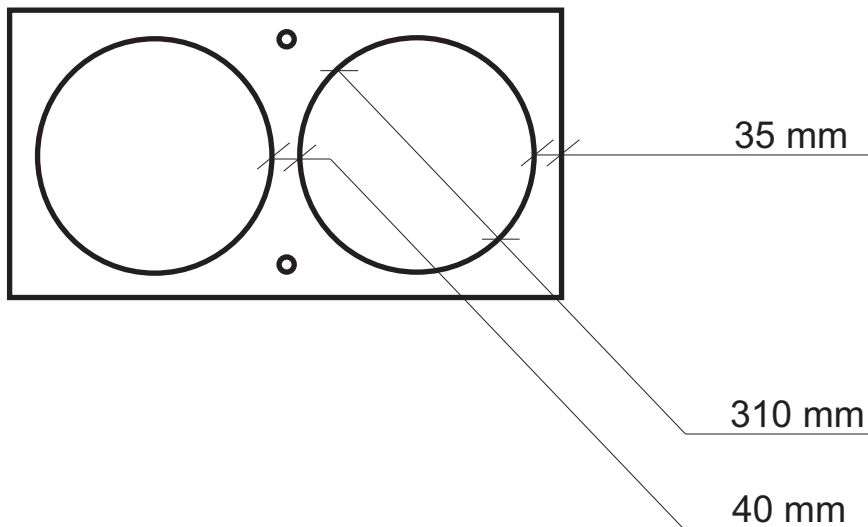
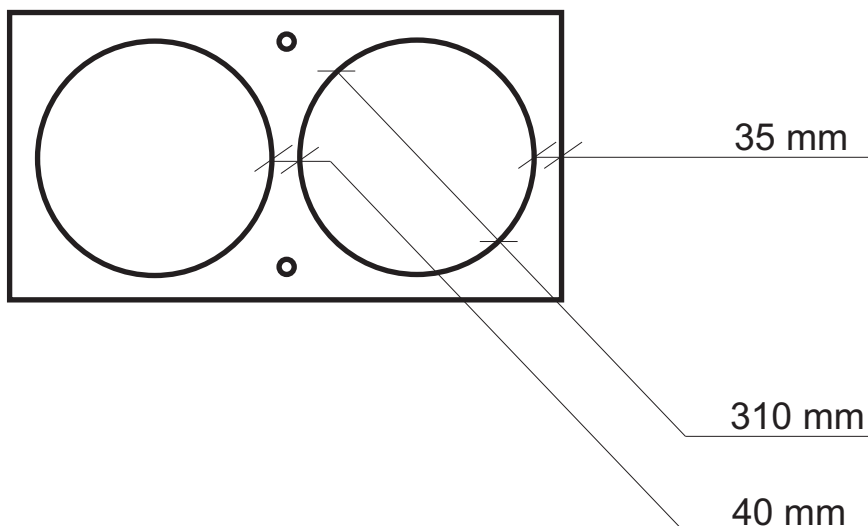


Technická data a rozměry prvků



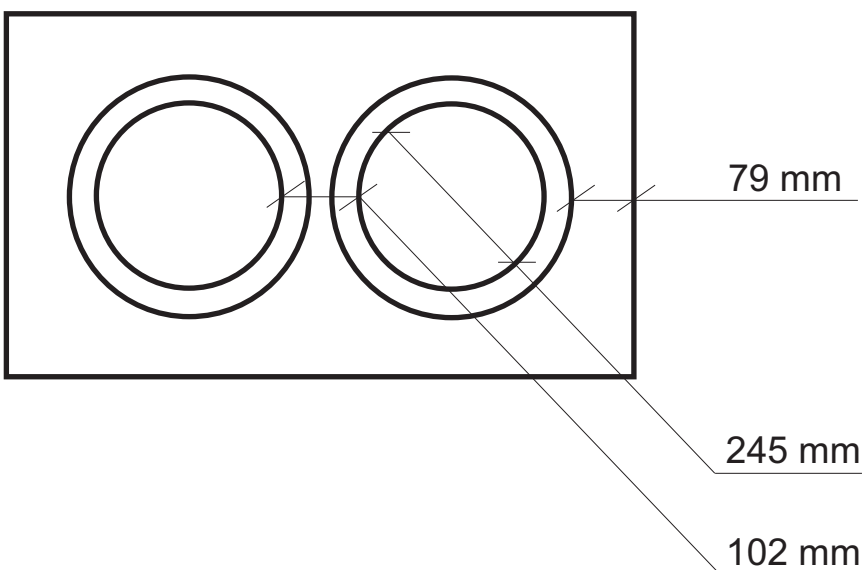
TVÁRNICE TK2 LB

Rozměr: 730x380x200 mm
Vnitřní otvor: DN 310 mm
Hmotnost: 23,5 kg



PRSTENEC TK2 HB

Rozměr: 730x380x100 mm
Vnitřní otvor: DN 310 mm
Hmotnost: 26,5 kg



Krycí deska DK2 200200

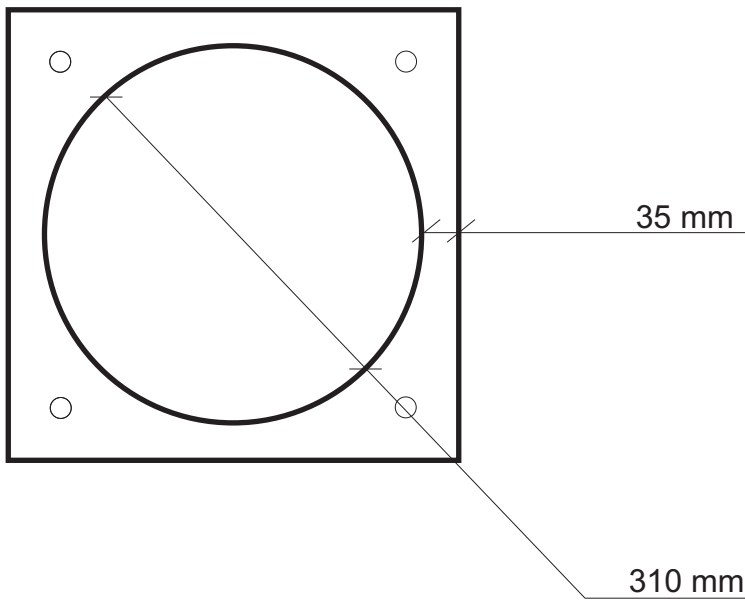
Rozměr: 830x480x50 mm
Vnitřní otvor: DN 245 mm
Hmotnost: 34 kg

Tvárnice TK1 LB

Rozměr: 380x380x330 mm

Vnitřní otvor: DN 310 mm

Hmotnost: 20 kg

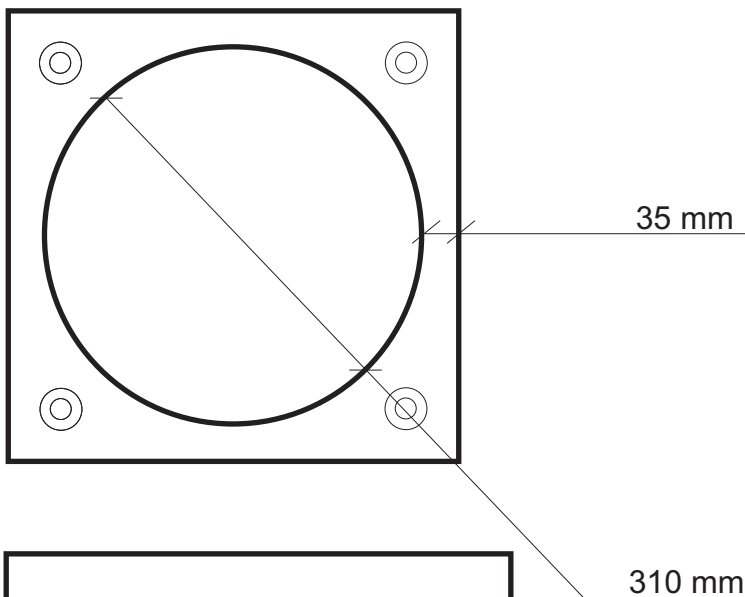


Prstenec TK1 HB

Rozměr: 380x380x100 mm

Vnitřní otvor: DN 310 mm

Hmotnost: 18 kg



Krycí deska DK1

Rozměr: 540x540x50 mm

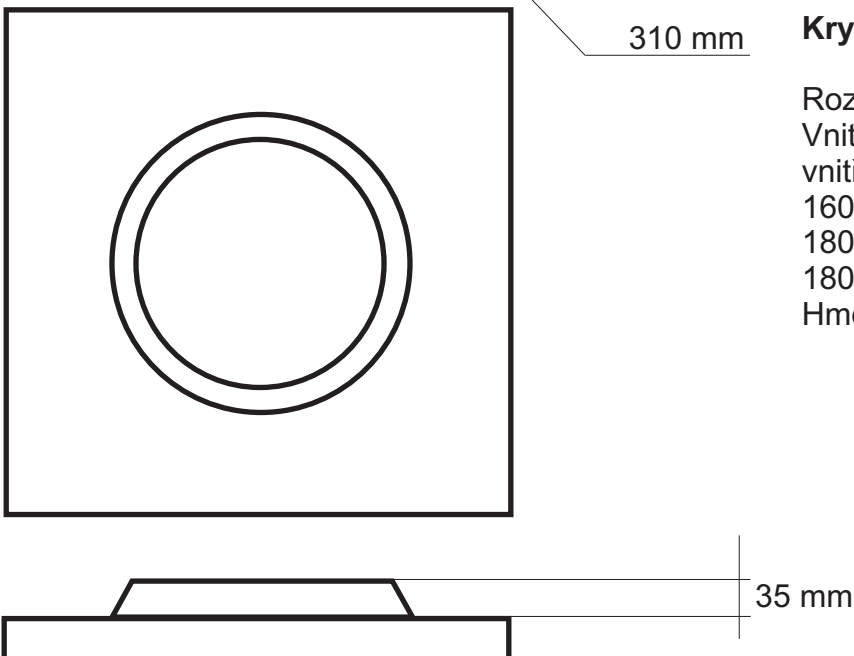
Vnitřní otvor desky dle
vnitřního průměru komínu:

160mm- otvor 205mm

180mm- otvor 225mm

180mm- otvor 245mm

Hmotnost: 28 kg



KOMÍNY CZ s r.o.

Jižní II 192, Valdice 50711

expediční sklad, výroba: Petrovice 57, 503 55

www.kominy.cz, tel. +420 493 522 332

