

MONTÁŽNÍ NÁVOD KERAMO-NEREZO

Montáž pláště systému Keramo- Nerezo komínu probíhá stejným postupem jako montáž komínu Keramo.

Složení vnitřní Nerezo části:

1. Krycí deska DK NEREZO
2. Komínová vložka nerez KVN 02-03
3. T kusy TKN 15, TKN 16-45 k připojení spotřebiče
4. Čistící prvek CPN 07 ke kontrole spalínové cesty
5. Komínová dvířka KDN 13 pro přístup k čistícímu kusu
6. Kondenzační miska KJN 01 k odvodu kondenzátu

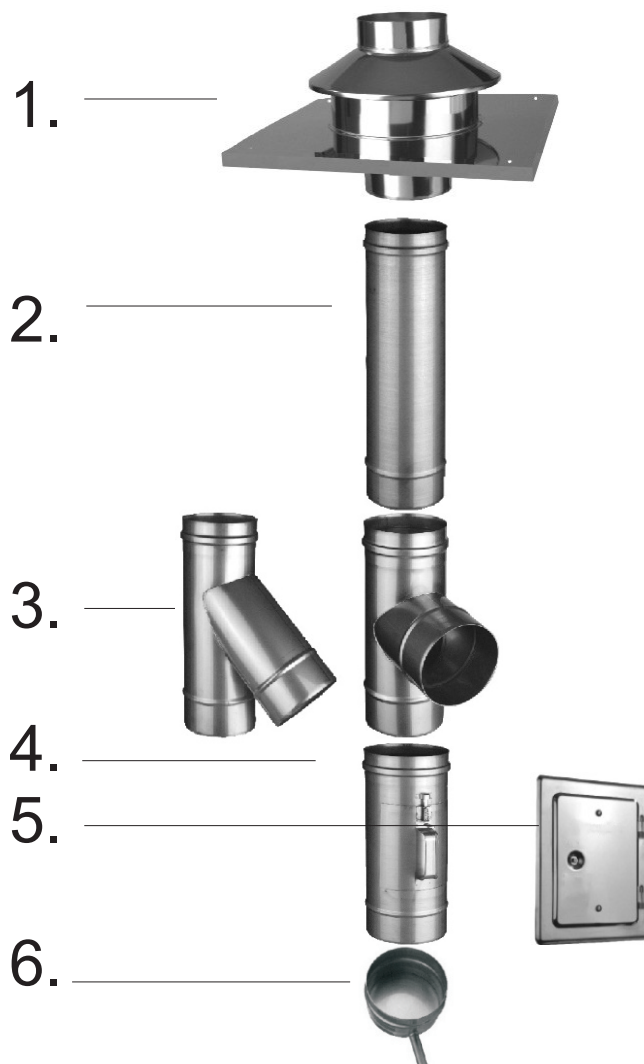
Postup montáže vnitřní části:

Plášť komína Keramo-Nerezo se vybuduje standardním postupem jako běžný systém Keramo (popis montáže pláště se nachází v návodu Keramo). Tvárnice se uvnitř opatří izolací IP. Vnitřní spalínová část je tvořena nerezovými prvky. Jednotlivé díly je nutné spojit nerezovým nýtem pro lepší manipulaci a zajištění správného spoje. Vnitřní nerezová část je v komíně vystředěna pomocí fixačního prvku izolačního, který se aplikují v množství 1 ks/bm komína, vždy do spáry mezi izolací IP.

Poslední fixační prvek se osadí pod krycí deskou. Nerezová krycí deska se přichytí pomocí upevňovací sady DKNUS. Na závitovou tyč se na našroubuje matice, podložka a znovu matice, aby byla zajištěna fixace na kraji závitové tyče. Tyč se prosune poslední tvárnici nebo prstencem, aby na druhé straně těchto tvarovek bylo možné připevnit krycí desku. Krycí deska se zajistí podložkou a maticí.

Při výstavbě dvouprůduchového komínu Keramo-Nerezo je dodávána krycí deska betonová, kde se jako ukončení komína osadí nerezové konusy.

V případě, že je potřeba vnitřní nerezové vložky krátit, tak se zkracují na straně, kde není hrdlo. Řez by se měl provést pomocí



Výrobce:

Novos Nová Paka, s.r.o, Jičínská 66, Valdice 507 11

Česká Republika

technická podpora:

tel.:+420 732 260 036

WEB:www.kominycz.org, e-mail: info@kominycz.org